

# 従来より 1.3 倍の強度 UP !

従来ギア強度

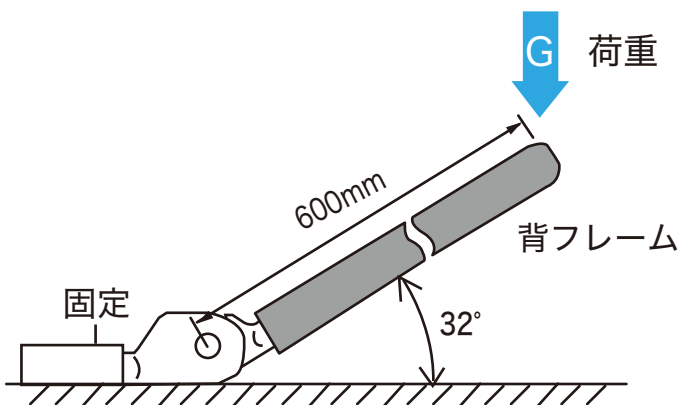
$$30\text{kg} \times (600 \div 500) \times 2 = 72\text{Kg}$$



新しいギアの強度

$$40\text{kg} \times (600 \div 500) \times 2 = \mathbf{96\text{Kg}}$$

品名	基準強さ / 個	
従来ギア KDS-61.2	180N-m	30Kg(600mm)
新しいギア KDS-61.6	240N-m	40Kg(600mm)



<強さの計算例>

KS-12LG ギアを 2 個使用し、回転中心より 500mm の位置で位置でのギアの基準強さは、

$$\underline{35\text{kg}} \times (\underline{600 \div 500}) \times \underline{2} = 84\text{Kg}$$

上表

回転中心 ギア個数  
からの距離



# 試験成績書



製品名	KDS-6 1.2ストッパ(HG)
試験名	破壊試験

試験内容	使用機械:トルク測定機(Aikoh製) 試験方法:ワークを3段目(約32°)にて右記の写真のように試験機にセットし、トルクを加えていく。キアとして機能しない状態(大きな塑性変形)もしくは、破壊した時の値を計測する。 判定基準:240Nm以上	
------	--	--

試験結果	<b>【測定値】</b> <table border="1"> <thead> <tr> <th>No.</th> <th>トルク (Nm)</th> <th>破損箇所</th> <th>No.</th> <th>トルク (Nm)</th> <th>破損箇所</th> </tr> </thead> <tbody> <tr> <td>1</td> <td>278</td> <td>キア歯、ツメ破損</td> <td>6</td> <td>277</td> <td>キア歯、ツメ破損</td> </tr> <tr> <td>2</td> <td>274</td> <td>キア歯、ツメ破損</td> <td>7</td> <td>270</td> <td>キア歯、ツメ破損</td> </tr> <tr> <td>3</td> <td>270</td> <td>キア歯、ツメ破損</td> <td>8</td> <td>272</td> <td>キア歯、ツメ破損</td> </tr> <tr> <td>4</td> <td>268</td> <td>キア歯、ツメ破損</td> <td>9</td> <td>266</td> <td>キア歯、ツメ破損</td> </tr> <tr> <td>5</td> <td>273</td> <td>キア歯、ツメ破損</td> <td>10</td> <td>268</td> <td>キア歯、ツメ破損</td> </tr> </tbody> </table>	No.	トルク (Nm)	破損箇所	No.	トルク (Nm)	破損箇所	1	278	キア歯、ツメ破損	6	277	キア歯、ツメ破損	2	274	キア歯、ツメ破損	7	270	キア歯、ツメ破損	3	270	キア歯、ツメ破損	8	272	キア歯、ツメ破損	4	268	キア歯、ツメ破損	9	266	キア歯、ツメ破損	5	273	キア歯、ツメ破損	10	268	キア歯、ツメ破損	<b>【グラフ】</b> 
	No.	トルク (Nm)	破損箇所	No.	トルク (Nm)	破損箇所																																
	1	278	キア歯、ツメ破損	6	277	キア歯、ツメ破損																																
	2	274	キア歯、ツメ破損	7	270	キア歯、ツメ破損																																
3	270	キア歯、ツメ破損	8	272	キア歯、ツメ破損																																	
4	268	キア歯、ツメ破損	9	266	キア歯、ツメ破損																																	
5	273	キア歯、ツメ破損	10	268	キア歯、ツメ破損																																	
<b>【破損写真】</b> <p>ツメ破損</p> <p>キア歯破損</p>																																						

合否判定	<span style="font-size: 2em; border: 1px solid black; border-radius: 50%; padding: 5px;">合</span> <span style="font-size: 2em; margin-left: 20px;">否</span>
------	---

承認	確認	担当